

ecostore HP
Kühl-/Gefrierschrank mit 2 Halbtüren,
doppelte Temperatur 670lt, -2/+10°C
/ -22-15°C, digital, AISI 304, R290**Technisches Datenblatt**

ARTIKEL # _____

MODELL # _____

NAME # _____

SIS # _____

AIA # _____

**725355 (ERX72HDDC)**Kühl-/Gefrierschrank mit 2
Halbtüren, doppelte
Temperatur 670lt, -2/+10°C
/ -22-15°C, digital, AISI 304,
R290

Kurzbeschreibung

Artikel Nr. _____

Kühlschrank mit zwei Halbtüren mit innerer und äußerer Struktur aus Edelstahl 304 AISI; äußere Rückwand aus verzinktem Stahl und Bodenplatte aus korrosionsbeständigem Material. Digitale Steuerung mit Anzeige und Einstellung der Kühlschranktemperatur und manueller Aktivierung des Abtauzyklus. Vollständig HACCP-konforme digitale Steuerung mit sichtbaren Alarmen. Optimierter Luftstrom von hinten nach vorne sorgt für gleichmäßige Temperaturverteilung und schnelle Kühlung unter allen Bedingungen. Ausgestattet mit 75 mm dickem Cyclopentan-Isolierschaum. Die vor Ort umkehrbare Tür verfügt über ein Schloss und einen Mikroschalter, der den Ventilator beim Öffnen der Tür abschaltet. Verdeckter Verdampfer, der eine höhere Lagerkapazität und weniger Korrosionsprobleme garantiert. Eingebautes Kühlaggregat; belüfteter Betrieb; automatische Abtaugung und Verdunstung des Tauwassers. Doppelte Betriebstemperatur: -2/+10°C -15/-22°C. Für Umgebungstemperaturen bis zu 43°C. FCKW- und HFCKW-frei. Integrierte RS485-Schnittstelle für den Anschluss an einen entfernten Computer und integrierte HACCP-Systeme. R290-Gas im Kühlkreislauf.

Hauptmerkmale

- Großer Lagerbereich, geeignet für 2/1-GN-Roste/Bleche auf Führungsschienen mit Kippsicherung.
- Interne Struktur mit zahlreichen Ladepositionen für Gitterroste, die eine höhere Nettokapazität und einen größeren Lagerplatz gewährleisten.
- 60 mm dicke, ganz leicht abnehmbare Isolierabdeckung über dem Verdampfer.
- Großes, digitales Display mit weißen Ziffern, Temperaturdisplay und -Einstellung, manuelle Aktivierung von Abtau- und Turbofrostzyklus (zum Schnellabkühlen warmer Produkte).
- Konnektivität für Echtzeitzugriff auf angeschlossene Geräte über Fern- und Datenüberwachung (optionales Zubehör erforderlich).
- Automatische Abtaugung.
- Kühlkammer mit bis 75 mm dicker Cyclopentanisolierung für beste Isolierleistung und 100% Umweltschutz. Wärmeleitfähigkeit (0,020 W/m*K)
- Verdeckter Verdampfer garantiert höhere Lagerkapazität und weniger Korrosionsprobleme.
- Rilsan beschichtete Roste für verbesserten Schutz.
- Zwei Halbtüren mit Rechtsanschlag.
- Optimiertes Lufteitsystem von der Rückwand nach vorn für gleichmäßige Temperaturverteilung und Schnellabkühlung unter allen Bedingungen.
- Einfache Wartung dank des intuitiven Bedienfelds mit Fernzugriff per App.
- Mit Elektrokable, 1-phasig und Schukostecker für einfache und schnelle Installation.
- Volltür mit Rechtsanschlag.
- Integrierter RS485-Anschluss zur Erleichterung des Anschlusses an einen entfernten Computer und integrierte HACCP-Systeme.

Konstruktion

- Verschließbare Tür.
- Einfacher Zugang zu den Hauptkomponenten für die Wartung.
- Leicht auseinandernehmbare Gleitschienen und Halterungen aus Edelstahl.
- Anti-Korrosionsboden verhindert Schäden, die durch Bodenreinigung mit aggressiven Reinigungsmitteln entstehen könnten.
- Gerät auf höhenverstellbaren Edelstahlfüßen, Rollen als Option.
- Die reinigungsfreundlichen gerundeten Ecken und leicht herausnehmbaren Auflagen und Roste bieten einen hohen Hygienestandard.
- Selbstschließende Türen mit 180° Öffnung.
- Konstruiert aus CNS 1.4301 der höchsten Qualität.

Nachhaltigkeit



- Automatische Tauwasserverdunstung oben durch Heißgas zur Energieeinsparung.
- Türschalter hält das Gebläse an, wenn die Tür geöffnet wird. So tritt keine kalte Luft aus, und es wird Energie gespart.
- Abnehmbare, magnetische Dreikammer-Ballondichtung für verbesserte Isolierung, verringerten Energieverbrauch

Genehmigung: _____

und einfache Reinigung

- FCKW- und HFCKW-freie, hochökologische Kältemittelart: R290 (ökologisches Gas im Schaum: Cyclopentan). Kohlenwasserstoff-Kühlgas R290 für die geringsten Umweltauswirkungen (GWP=3), um die Auswirkungen des Treibhauseffekts und des Ozonabbaus zu reduzieren.
- Reinigungsfreier Kondensator: Der Aufbau des Drahtrahmenkondensators schützt vor Staub- und Fettansammlungen; regelmäßiges Reinigen entfällt, und der Stromverbrauch wird verringert.

Serienmäßiges Zubehör

- 3 St. 2/1 GN grauer Rilsan-Rost mit 2 Schienen PNC 881020

Optionales Zubehör

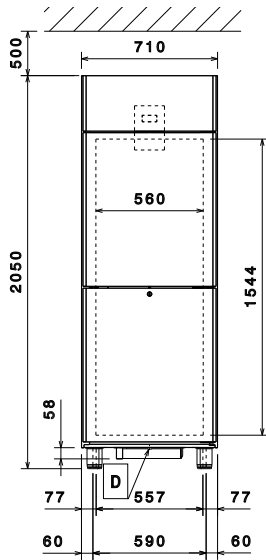
- 2 CNS FÜHRUNGSSCH. FÜR KÜHLSCHR.CABINETS PNC 880242
- Abstandhalter für 670 lt & 1430 lt-Kühl- und Tiefkühlschränke PNC 880248
- Pedal-Öffnung für eintürige Kühl- u. Tiefkühlschränke PNC 880324
- Plastikbehälter GN 1/1 - 150 mm hoch mit Siebboden (für Fisch) PNC 880705
- 4 Rollen (2 davon mit Feststellern) für Kühlschränke (nicht für Glastürmodelle) PNC 881002
- 2/1 GN grauer Rilsan-Rost PNC 881004
- 2/1 GN Rost PNC 881016
- 2/1 GN Rost mit 2 Schienen PNC 881018
- 2/1 GN grauer Rilsan-Rost mit 2 Schienen PNC 881020
- Set mit 2 Schienen (rostfreier Stahl) für 670/1430-Liter-Kühlschränke und Tiefkühlschränke PNC 881021
- 4 kleine Lenkrollen 2 davon mit Feststeller DM 125mm PNC 881035
- Regalboden GN 2/1 gelocht PNC 881042
- Drahtkorb GN 1/1, 150 mm hoch mit Rilsan beschichtet PNC 881043



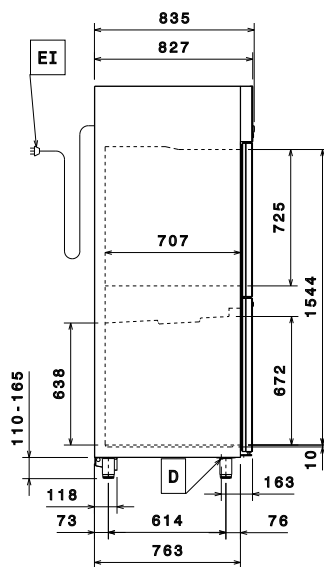
Electrolux
PROFESSIONAL

ecostore HP
Kühl-/Gefrierschrank mit 2 Halbtüren, doppelte
Temperatur 670lt, -2+10°C / -22-15°C, digital,
AISI 304, R290

Front

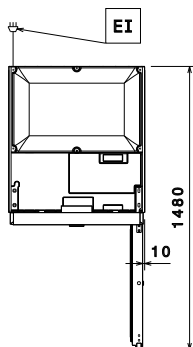


Seite



EI = Elektroanschluss

oben



Elektrisch

Netzspannung: 725355 (ERX72HDDC) 220-240 V/1 ph/50 Hz
Anschlusswert: 0.5 kW

Schlüsselinformation

Bruttokapazität: 670 lt
Nettorauminhalt: 415 lt
Anzahl Türen: 2x1/2
Türanschlag: 2 Rechts
Außenabmessungen, Länge: 710 mm
Außenabmessungen, Tiefe: 835 mm
Außenabmessungen, Tiefe bei geöffneten Türen: 1480 mm
Außenabmessungen, Höhe: 2050 mm
Anzahl und Art der Roste (enthalten): 3 - GN 2/1
Art der Außenverkleidung: CrNi 1.4301
Art der Innenverkleidung: CrNi 1.4301
Material der Innenverkleidung: CrNi 1.4301
Anzahl Positionen und Abstand: 0; 0 mm

Kühldaten:

Art der Regelung: digital
Kompressor-Leistung: 1 PS
Kühlleistung bei Verdampfungs-Temperatur: -10 °C
Min. Kühlbetriebstemperatur: -2 °C
Max. Kühlbetriebstemperatur: 10 °C
Betriebsmodus: Umluft
Kühleinheit: eingebaut
Abtauart: elektrisch

Zertifizierungen ISO

ISO Standards: ISO 9001; ISO 14001; ISO 45001; ISO 50001

Nachhaltigkeit

Art des Kältemittels: R290
GWP Index: 3
Kühlleistung: 586 W
Kühlmittelgewicht: 130 g

ecostore HP
Kühl-/Gefrierschrank mit 2 Halbtüren, doppelte Temperatur 670lt, -2+10°C / -22-15°C, digital, AISI 304, R290
Das Unternehmen behält sich das Recht auf Änderungen der Spezifikation vor.



2024.05.08